

EV Quick Charger

株式会社 高砂製作所

電気自動車用 急速充電器

ニーズと経済性を追求し3タイプをラインナップ、通信モジュールを搭載することで認証や課金にも対応(オプション)

50kW TQVC500M3

44kW TQVC440M3

20kW TQVC200M3

80%まで充電するのに、50kW/44kWのタイプでは約30分、また20kWでは約60分で完了



CHAdeMO

高砂の充電設備機器は補助金制度対象です。

詳しくは、営業担当者または、ホームページでお問合せください。



簡単操作 (タッチパネル操作)

耐環境 (屋外設置、IP45相当の防塵・防水性能)

高効率電源

安全設計

省スペース



高砂製作所は、最先端テクノロジーを駆使して地球環境や人にやさしいものづくりとサービスで、より一層の社会貢献を目指します。機器販売、機器設置からアフターサービスまで一貫したサービスの提供により様々な業種のお客様のパートナーとしてバックアップ致します。

www.takasago-ss.co.jp

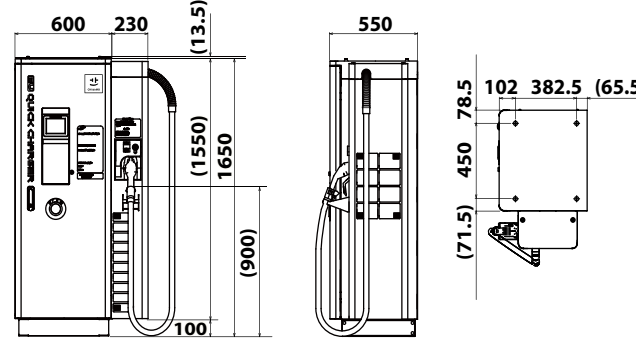
仕様

仕様・型名		(大容量 EV急速充電器)		(中容量 EV急速充電器)
		TQVC500M3	TQVC440M3	TQVC200M3
対応EV車両及び規格		CHAdeMO (チャデモ)協議会の仕様に準拠し、これに対応したEVに充電可。		
出力 (EV充電能力)	電圧	50 ~ 500V		
	電流	0 ~ 125A		0 ~ 62A
	電力	50kW	44kW	20kW
	電源制御モード	定電流・定電圧制御方式		
動作電源	入力電源	AC200V±30V 三相 50/60Hz		
	定格入力電流 <※1>	160A<※2>	141A <※2>	64A<※2>
	効率 <※3>	90%以上	90%以上	90%以上
	力率 <※3>	0.95以上	0.95以上	0.95以上
	定格入力電力	56kW	49kW	23kW
保護機能		過電流、過電圧、過温度、他		
車両インターフェイス		シリアル/F 1ch (CAN方式 CHAdeMO(チャデモ)プロトコル準拠)		
上位通信ポート		シリアルポート (RS232C)×1ポート、 LANポート (10BASE-T / 100BASE-TX)×1ポート (H/Wのみ。通信ソフトはオプション)		
装置アラーム出力		リレー接点出力 (無電圧接点)×1接点		
防犯対策		充電コネクタホルダー部に防犯用鍵式ロックを標準装備		
動作環境条件		温度: -10 ~ +40℃ 湿度: 30 ~ 90% (凍結、腐食性ガスなきこと)		
外形寸法 (mm)		幅830mm×高さ1650mm×奥行き550mm (突起物は含まず)		
その他 オプション機能	汎用入出力	a. 外部非常停止入力: リレー接点入力×1接点 b. 汎用入力: リレー接点入力×6接点 c. 汎用出力: リレー接点出力 (無電圧)×6接点 <small>※汎用入出力の接点数は、最大点数となります。他のオプションの有無で点数は変わる場合があります。使用できる接点数、汎用入出力内容につきましては、別途お問い合わせ下さい。</small>		

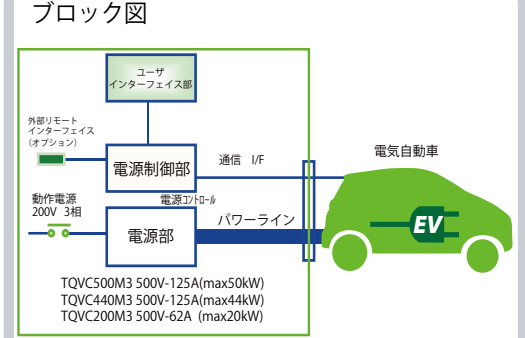
<※1> AC200V入力時 <※2> 最大入力電流 (AC170V入力時) TQVC500M3:191A TQVC440M3:167A TQVC200M3:79A <※3> TQVC500M3:出力400V-125A,AC200V入力時 TQVC440M3:出力400V-110A,AC200V入力時 TQVC200M3:出力400V-50A,AC200V入力時

外形図

TQVC500M3
TQVC440M3
TQVC200M3



ブロック図



TQVC500M3 500V-125A(max50kW)
TQVC440M3 500V-125A(max44kW)
TQVC200M3 500V-62A (max20kW)

電気自動車用 急速充電器の詳しい情報については
高砂製作所のホームページで

<http://www.takasago-ss.co.jp/>



高砂製作所

検索



○通信機器 ●電源機器 ○スタジオ機器
株式会社 高砂製作所

本社営業部
〒213-8558 川崎市高津区溝口1-24-16 TEL(044)811-9711 FAX(044)844-4248

宇都宮営業所
〒320-0811 栃木県宇都宮市大通り1-4-24 TEL(028)650-1200 FAX(028)623-4646
MSCビル5F

名古屋支店
〒460-0022 名古屋市中区金山1-12-14 TEL(052)324-5670 FAX(052)331-6201
金山総合ビル2F

大阪支店
〒541-0042 大阪市中央区今橋2-4-10 TEL(06)6221-4550 FAX(06)6221-4560
大広今橋ビル4F

九州営業所
〒812-0011 福岡市博多区博多駅前3-2-8 TEL(092)418-1400 FAX(092)418-1401
住友生命博多ビル7F

販売店

記載内容は、お断りなく変更することがありますのでご了承ください。

ホームページ <http://www.takasago-ss.co.jp/>

TQVC 2013.9.2 Ver.2.03b